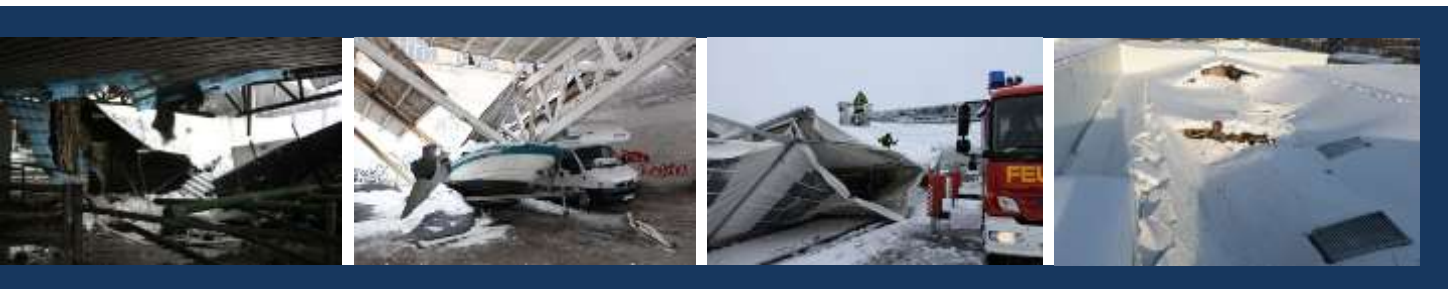




Wissen ist Sicherheit!

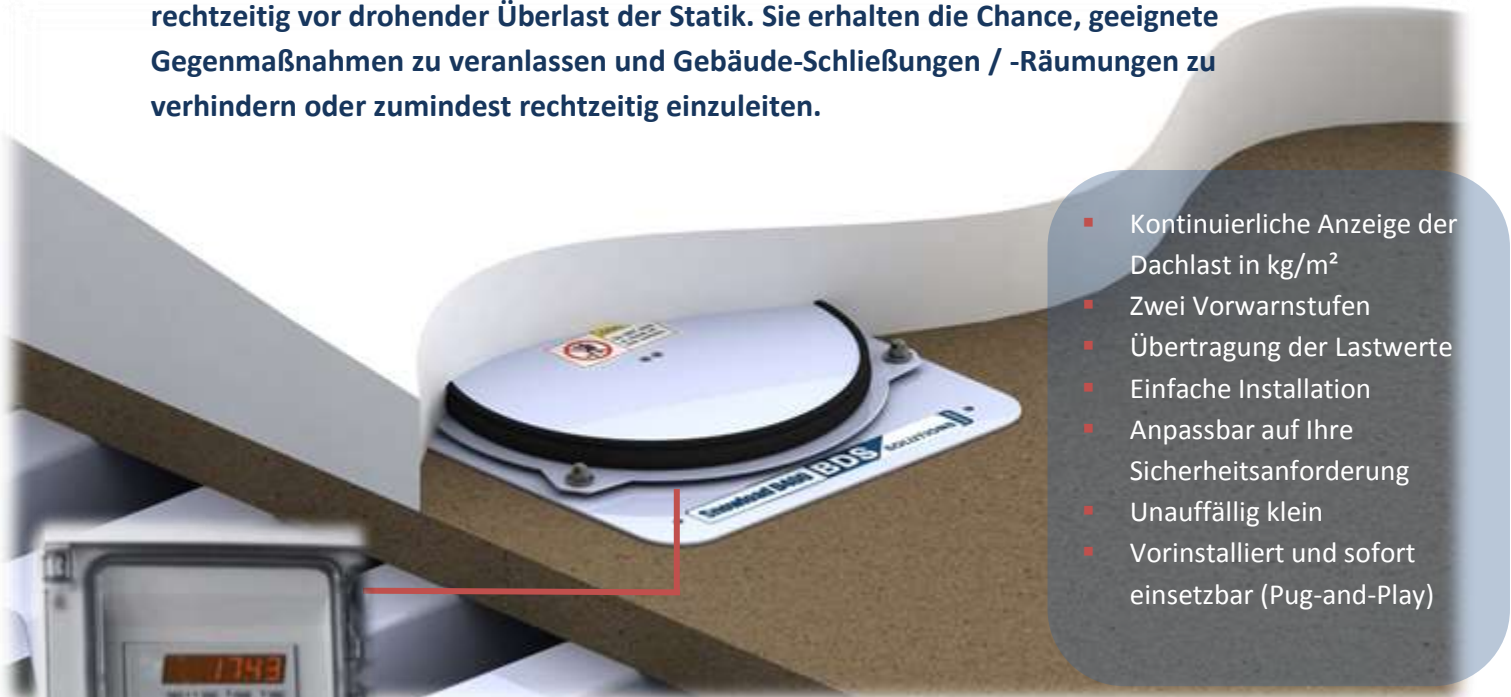
Der Dachlastsensor **SnowLoad D400** bringt Ihnen die Sicherheit, den Winter wirklich zu genießen.



BDS Solutions GmbH
Wiesengrund 8 • 59929 Brilon
info@bds-solutions.de • www.bds-solutions.de

Dachlasten verursachen durch Schnee und Eis große Gefahren an Leib und Leben bei Personen, wie sich in der Vergangenheit durch katastrophale Dacheinstürze wie in Bad Reichenhall zeigte. Weniger aufsehenerregend, aber dennoch extrem kostspielig ist die Evakuierung und Stilllegung von öffentlichen Gebäuden, Produktionsstätten oder Lagerhallen in Industriekomplexen. Dacheinstürze mit erheblichen Schäden an Gebäuden und Inventar sowie die Sekundärschäden mit Produktionsstillstand, Verlust von Lagerkapazitäten und Lieferverzug verursachen extrem hohe Kosten, die kaum zu kalkulieren sind.

Der Dachlastsensor **SnowLoad D400** gibt Ihnen die Möglichkeit, dieses Risiko zu kalkulieren. Eine sichere und kontinuierliche Überwachung des Daches warnt Sie rechtzeitig vor drohender Überlast der Statik. Sie erhalten die Chance, geeignete Gegenmaßnahmen zu veranlassen und Gebäude-Schließungen / -Räumungen zu verhindern oder zumindest rechtzeitig einzuleiten.



- Kontinuierliche Anzeige der Dachlast in kg/m²
- Zwei Vorwarnstufen
- Übertragung der Lastwerte
- Einfache Installation
- Anpassbar auf Ihre Sicherheitsanforderung
- Unauffällig klein
- Vorinstalliert und sofort einsetzbar (Pug-and-Play)



- Belastungsanzeige in kg/m²
 - Ampelwarnstufen*
 - Signalhorn*
 - 4 ... 20 mA zur Fernanzeige ins PLC
 - USB / RS 232 bzw. RS485
 - Profibus oder DeviceNet**
 - Begleitheizung*
 - Erweiterbar auf Wasserlast**
- * Signalsysteme sind optional und beispielhaft in Ihrer Darstellung
 ** Optional

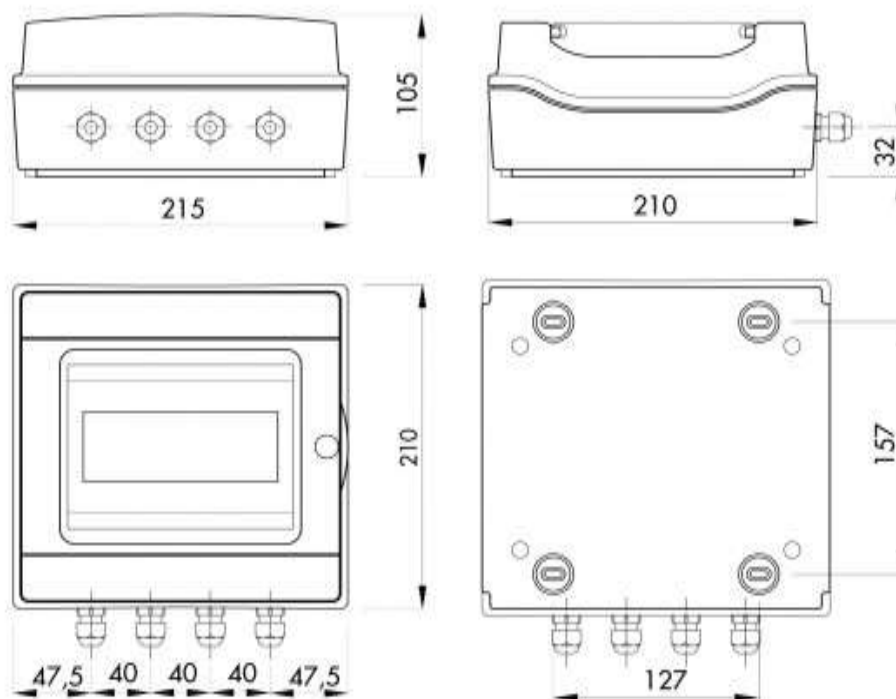


BDS Solutions GmbH
 Wiesengrund 8 • 59929 Brilon
 info@bds-solutions.de • www.bds-solutions.de

Technische Daten:

Versorgungsspannung	24V DC +/- 15% (5W)
Ausgang (potenzialfrei)	2x max. 24V / 100 mA, frei einstellbar
Ausgang Analog	4-20 mA auf max. Belastung
Anzeige	In Kg/m ² , LED gut ablesbar
Auflösung	1 kg/m ²
Max. Belastung	1600 kg/m ²
Genauigkeit	+/- 2% auf max. Belastung
Betriebstemp.	
Auswertung	-10 ... +50°C
Sensoreinheit	-30 ... +80°C
Schutzart	
Auswertung	IP 66
Sensoreinheit	IP 67
Abmessungen	
Auswertung (LxHxB)	215 x 105 x 210 mm
Sensoreinheit (LxHxB)	550 x 48 x 480 mm
Material	
Auswertung	Polycarbonat mit transparentem Deckel
Sensoreinheit	St37 Pulverbeschichtet RAL 7035 (Lichtgrau) Option VA 1.4301
Max. Entfernung zum Messort	100m
Gewicht	13 kg

Maße Auswertung (Einheiten in mm):



Maße Sensoreinheit (Einheiten in mm):



Unser Vertreter in Ihrer Nähe:

BDS Solutions GmbH
Wiesengrund 8 • 59929 Brilon
info@bds-solutions.de • www.bds-solutions.de