

# boltvalid<sup>®</sup> precise

## Datenblatt

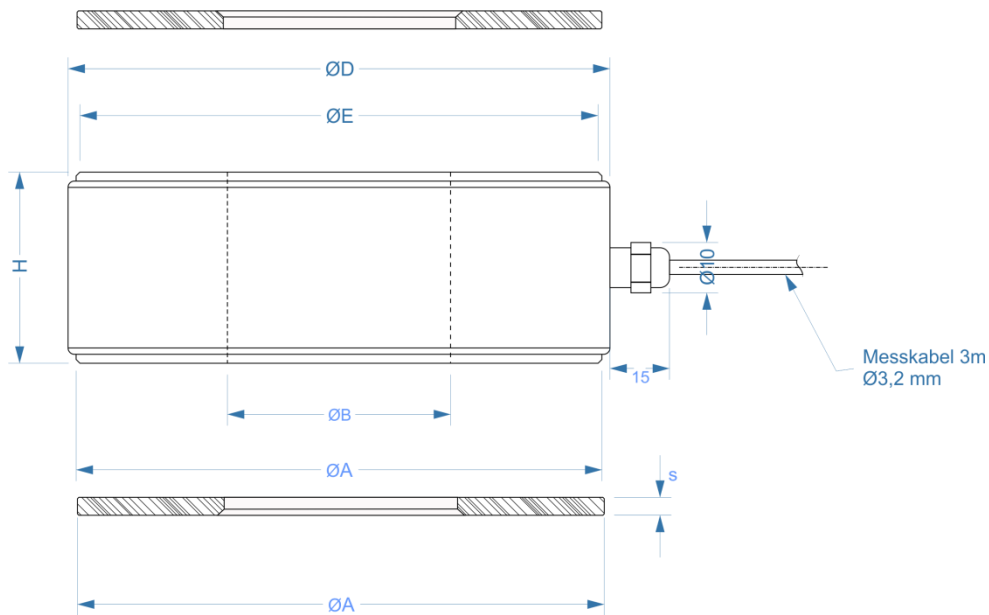


### Einsatzbereich und Anwendungshinweise

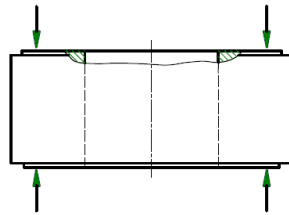
Der Kraftaufnehmer @boltvalidPrecise ist für das Messen statischer und dynamischer Druckkräfte vorgesehen und eignet sich besonders zur Überwachung von Kräften, z.B. in Fertigungsprozessen oder Schraubenverbindungen in Prüfständen / Einpressvorrichtungen / Prüfvorrichtungen / Pressen. Somit können zur Qualitätskontrolle z.B. Verschraubungstests durchgeführt werden, um eine einfache Kontrolle bzw. Trainingsmöglichkeit für drehmomentgesteuerte Verschraubungsprozess zu erhalten. Durch die Schutzart IP65 sind auch Messungen im Freien möglich.

## Aufnehmer

(Alle Angaben in mm)



Größe*	$\varnothing A$	$\varnothing B$	$\varnothing D$	$\varnothing E$	H	s	Messbereich
<b>M6</b>	12	6,3	24	12	12	2	15 kN
<b>M8</b>	16	8,3	27	16	12	2	30 kN
<b>M10</b>	22	10,3	33	22	12	2	60 kN
<b>M12</b>	26	12,3	37	26	15	2,5	80 kN
<b>M16</b>	33	16,3	44	33	15	2,5	120 kN
<b>M20</b>	39	20,3	50	39	15	3	160 kN
<b>M24</b>	54	24,5	65	54	22	3	350 kN
<b>M30</b>	66	30,8	79	66	27	3	500 kN
<b>M36</b>	74	37	87	74	27	3,5	600 kN
<b>M39</b>	80	40	93	80	27	4	720 kN
<b>M42</b>	93	43	106	93	30	4	1000 kN
<b>M48</b>	103	49	116	103	30	4,5	1200 kN
<b>M52</b>	114	53,5	127	114	35	4,5	1500 kN
<b>M64</b>	134	66	147	134	35	5	2000 kN



Anschlussbelegung - Connection	
Versorgung (-) - Supply (-)	Grün - Green
Versorgung (+) - Supply (+)	Braun - Brown
Signal (+) - Signal (+)	Gelb - Yellow
Signal (-) - Signal (-)	Weiß - White
Kontrollsignal (Option) - Control signal (option)	Grau - Grey
Schirm - Shield	Schirm - Shield

## Technische Daten

### Display:

<b>Auflösung</b>	: Bis zu 30,000 d, Minimum 0.25mV/d,
<b>Nullstellbereich</b>	: 2.0mV/V
<b>Messspanne</b>	: 0.1mV/V bis 3.0mV/V Nennlast
<b>Stabilität/Drift</b>	: Null: < 0.1mV/°C (+ 8ppm der Totallast max) Spanne < 8 ppm/°C, Linearität < 20ppm, Rauschen < 0.2mVp-p
<b>Speisung Aufnehmer</b>	: 5V für bis zu 4 x 350 oder 8 x 700 Ohm Wägezellen (4-Leiter oder 6-Leiter plus Erdung) Maximaler Wägezellenwiderstand : 3500 ohm
<b>A/D Typ</b>	: 24bit Sigma Delta mit 8,388,608 internen Schritten
<b>Betriebsbedingungen</b>	: Temperatur: -10 bis +50°C Feuchtigkeit: <90% nicht-kondensierend Lagertemperatur: -20 bis +50°C Schutzart IP65 bei Schalttafeleinbau
<b>Gehäusematerial</b>	: ABS, Silikon, Nylon, Acryl (keine Halogene)
<b>Verpackungsgewicht</b>	: 0.5kg bis 5 kg ( je nach Größe)
<b>Spannungsversorgung</b>	: 7 bis 24VDC, 4.8, 7.2, 9.6,12 und 24V Batterien (2.5 VA max) - ON/OFF Taste mit Speicherfunktion
<b>Optionen</b>	: AC Netzteil: 110/240VAC 50/60Hz mit Ausgang 24VDC 1.25A 4 x AA Batterie (Alkaline oder NiMH Akkus, NiCad, etc.) 12V Akkus (2.5Ah NiMH Akkus)

### Aufnehmer:

<b>Werkstoff - Material</b>	: Rostbeständiger Edelstahl
<b>Schutzart</b>	: IP65
<b>Genauigkeitsklasse auf Messbereich bei Belastung</b>	: +/- 1% bei Einbaulage unverändert
<b>Grenzlast auf Messbereich</b>	: 150 %

<b>Gebrauchslast auf Messbereich</b>	: 130 %
<b>Referenztemperatur</b>	: 23°C
<b>Nenntemperaturbereich</b>	: 0... 60°C
<b>Gebrauchstemperaturbereich</b>	: -10 ... 70 °C
<b>Lagerungstemperaturbereich</b>	: -30 ... 95 °C

Display

